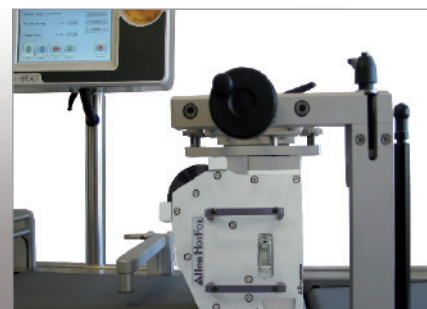
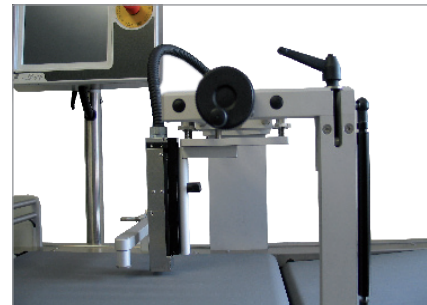
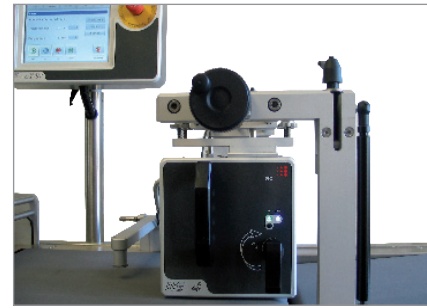


ACF 400



- Kennzeichnung von Faltschachteln, Blistern, Materialzuschnitten, etc. außerhalb der Produktionslinie
Stand alone solution for marking of cardboards, blisters and material cut outs
- Lieferbar mit Heißpräger-, Thermotransfer- oder InkJet Drucksystem
To be fitted with either hot foil coders, thermal transfer printers or continuous ink-jet printers
- Intuitive, passwortgeschützte Touch Panel Bedienung
Intuitive password protected operation via touch panel
- Produktspeicher für schnelles Umrüsten
Product Memory enables quick change over of products
- Magazin im Betrieb nachfüllbar
Magazine refillable during operation

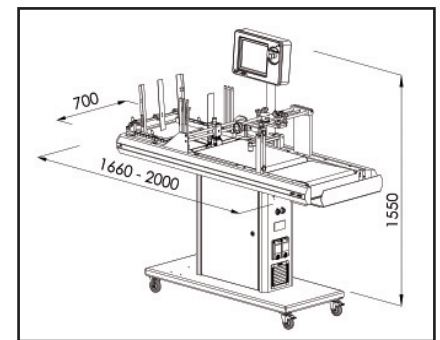
Technische Daten / Technical Data

Allgemein / In General

ACF 400	
Abmessungen (L x B x H) <i>dimensions (L x W x H)</i>	1660 mm x 700 mm x 1550 mm
Bedienung <i>operation</i>	berührungssensitiver Touch Panel PC (10,4") <i>Touch Panel PC (10.4")</i>
Verfügbare Sprachen <i>languages</i>	Deutsch, Englisch (weitere auf Anfrage) <i>German, English (others on request)</i>
Umgebungsbedingungen <i>environment</i>	5°C bis 40°C (-10°C bis +60°C bei Lagerung) relative Luftfeuchtigkeit: 20 - 80 % nicht kondensierend (Bei Betrieb/Lagerung) <i>5°C to 40°C (-10°C to +60°C storage only) relative air humidity 20 - 80 % no condensation (operation/storage)</i>
Gewicht <i>weight</i>	171,5 kg (ohne Drucksystem) <i>171,5 kg (without printer)</i>
Elektrischer Anschluss <i>electrical connection</i>	110/230 V AC, 50/60 Hz, max. 690/920 VA
Material <i>material</i>	rostfreier Stahl, eloxiertes Aluminium <i>stainless steel, anodized aluminium</i>
Kartonagröße (L x B) <i>size of cardboards (L x W)</i>	min. 50 mm x 60 mm max. 320 mm x 400 mm
Druckleistung <i>printing capacity</i>	bis zu 600 Kartonagen / Min (Abhängig von Produkt/Drucksystem) <i>up to 600 products/min (depending on product/ printing system)</i>
Abzugsgeschwindigkeit <i>haul-off speed</i>	1 - 50 m/ Min. (Abhängig von Produkt/Drucksystem) <i>1 - 50 m/ min. (depending on product/ printing system)</i>



Einfache Bedienung
Easy Operation

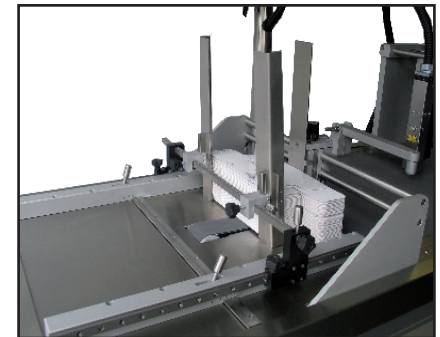


Kompakte Größe
Compact Dimensions

Lieferbare Drucksysteme / Printing Systems Available

weitere Drucksysteme auf Anfrage / *other printing systems on request*

Ink-Jet	Hitachi PH- ; RX-Series		
Model <i>model</i>	RX 260/PH 260	RX 360	RX 460/PH 460
Zeichengröße/Düse <i>character size /nozzle</i>	65 µ		
max. Druckzeilen <i>max. printing lines</i>	2 Zeilen <i>2 lines</i>	3 Zeilen <i>3 lines</i>	4 Zeilen <i>4 lines</i>
Zeichenhöhe <i>character height</i>	2 - 10 mm		



Flexibles Magazin
Flexible magazine

Thermotransfer Drucksysteme NG Serie <i>Thermal Transfer Printing Systems NG Series</i>				
Model <i>model</i>	NG 2 / NG 2+	NG 4 / NG 4+	NG 6	NG 8
Druckfläche (B x L) IM <i>print area (W x L) IM</i>	53 x 50 mm	107 x 90 mm	160 x 100 mm	213 x 100 mm
Druckfläche (B x L) CM <i>print area (W x L) CM</i>	53 x 1000 mm	107 x 1000 mm	160 x 1000 mm	213 x 1000 mm

Heissprägedrucksystem <i>Hot Foil Printer</i>	
Model <i>model</i>	S- Compact
Druckfläche (B x L) <i>print area (W x L)</i>	max. 48 x 30 mm